

English: Note: For flashing guidance and selection, contact VELUX

Español: Aviso: Para la guía y selección del marco superior, favor de comunicarse con VELUX.

Français : Remarque : Pour une assistance avec la sélection de votre solin, contactez VELUX

English: Index:

- P. 2 Introduction
- P. 3 Flashing
- P. 4 Planning
- P. 6 Preparing brackets
- P. 7 Positioning and securing skylight
- P. 9 Installing underlayment
- P. 11 Flashing
- P. 12 Important installation hints

Español: Índice:

- P. 2 Introducción
- P. 3 Tapajuntas
- P. 4 Planificación
- P. 6 Preparación de las escuadras
- P. 7 Colocación y fijación del tragaluz
- P. 9 Instalación de la lámina de soporte
- P. 11 Tapajuntas
- P. 12 Consejos de instalación importantes

Français : Index :

- P. 2 Introduction
- P. 3 Solins
- P. 4 Planification
- P. 6 Préparation des équerres de fixation
- P. 7 Pose et arrimage du puits de lumière
- P. 9 Installation de la sous-couche
- P. 11 Solins
- P. 12 Importants conseils d'installation



FS/FSF

English:

Insure correct installation

The chart below will assist in installing the skylight. Frame dimension represents the outside measurements of the frame. Rough opening provides the dimension of the opening in the roof deck.

Note: When installing a skylight with a VELUX curb, use curb rough opening (see installation instructions for curb). Finished framing dimension is the distance required between framing to allow finishing with 1/2"/13 mm finishing material. The rough opening and finished framing dimension are based on perpendicular interior finish material on all four sides and these dimensions will vary depending on the roof construction and the thickness and the design of the interior finish material (see page 3, illustration 6)

Español:

Asegúrese de que la instalación es correcta

La tabla adjunta le ayudará a instalar el tragaluz. Las dimensiones del marco representan el tamaño exterior del mismo. La medida del hueco se refiere a la abertura necesaria en la cubierta.

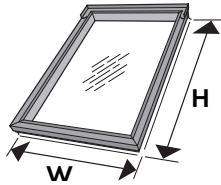
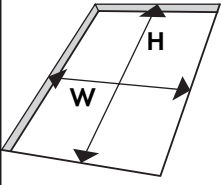
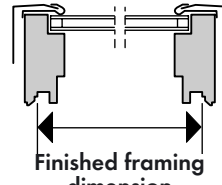
Nota: Al instalar un tragaluz con una cuña VELUX, emplee la medida del hueco indicada para la cuña (vea las instrucciones de instalación que se incluyen con la cuña). Las medidas para la terminación interior corresponden a la distancia necesaria entre los rastreles al emplear paneles de acabado con un grosor de 1/2"/13 mm. La medida del hueco y las dimensiones de terminación interior se basan en el uso de materiales de terminación perpendiculares en los cuatro lados y pueden variar dependiendo de características como la construcción de la cubierta, su grosor y el diseño del material de terminación interior (vea página 3, dibujo 6).

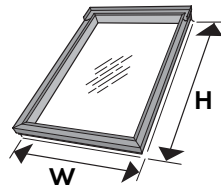
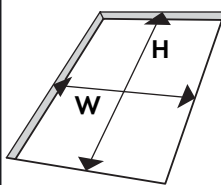
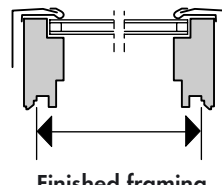
Français :

Pour s'assurer d'une bonne installation

Le schéma ci-dessous peut être utile pour l'installation du puits de lumière. Le format du cadre se définit comme étant les mesures extérieures du cadre. Les dimensions de l'ouverture brute indiquent la grandeur de l'ouverture dans le toit.

Nota : Pour l'installation du puits de lumière avec une bordure de toit VELUX employez la dimension de l'ouverture indiquée pour la bordure de toit (voir les instructions fournies avec la sous-costière). Les dimensions hors tout menuiserie précisent la distance nécessaire entre les chevrons pour qu'un matériau de finition de 1/2"/13 mm puisse être inséré parfaitement. Les dimensions de l'ouverture brute et les dimensions hors tout menuiserie reposent sur le fait que le matériau de finition à l'intérieur doit être perpendiculaire au puits de lumière ou à la fenêtre de toit sur chaque côté du cadre, et ces dimensions pourront varier selon l'architecture du toit ainsi que l'épaisseur et la composition du matériau de construction (se référer à la page 3, schéma 6).

FS	 Frame dimension Dimensiones del marco Format du cadre WxH	 Rough opening Medida del hueco Dimension de l'ouverture brute WxH	 Finished framing dimension Dimensiones de terminación interior Dimensions hors tout menuiserie WxH
056*	15 1/4" x 46 1/4" 387 mm x 1175 mm	14 3/8" x 46 3/4" 365 mm x 1188 mm	14 3/8" x 45 1/8" 365 mm x 1145 mm
101	21 1/2" x 27 3/8" 546 mm x 695 mm	21 1/2" x 27 7/8" 546 mm x 708 mm	20 3/8" x 26 3/8" 518 mm x 665 mm
104	21 1/2" x 38 3/8" 546 mm x 975 mm	21 1/2" x 38 3/8" 546 mm x 988 mm	20 3/8" x 37 3/8" 518 mm x 945 mm
106	21 1/2" x 46 1/4" 546 mm x 1175 mm	21 1/2" x 46 3/4" 546 mm x 1188 mm	20 3/8" x 45 1/8" 518 mm x 1145 mm
108	21 1/2" x 54 15/16" 546 mm x 1395 mm	21 1/2" x 55 7/16" 546 mm x 1408 mm	20 3/8" x 53 3/4" 518 mm x 1365 mm
112	21 1/2" x 70 3/4" 546 mm x 1797 mm	21 1/2" x 71 1/4" 546 mm x 1810 mm	20 3/8" x 69 9/16" 518 mm x 1767 mm
302	30 3/16" x 30 1/2" 776 mm x 775 mm	30 3/16" x 31" 776 mm x 788 mm	29 7/16" x 29 5/16" 748 mm x 745 mm
304	30 3/16" x 38 3/8" 776 mm x 975 mm	30 3/16" x 38 7/8" 776 mm x 988 mm	29 7/16" x 37 3/16" 748 mm x 945 mm
306	30 3/16" x 46 1/4" 776 mm x 1175 mm	30 3/16" x 46 3/4" 776 mm x 1188 mm	29 7/16" x 45 1/8" 748 mm x 1145 mm
308	30 3/16" x 54 15/16" 776 mm x 1395 mm	30 3/16" x 55 7/16" 776 mm x 1408 mm	29 7/16" x 53 3/4" 748 mm x 1365 mm
601	44 3/4" x 27 3/8" 1136 mm x 695 mm	44 3/4" x 27 7/8" 1136 mm x 708 mm	43 5/8" x 26 3/8" 1108 mm x 665 mm
606	44 3/4" x 46 1/4" 1136 mm x 1175 mm	44 3/4" x 46 3/4" 1136 mm x 1188 mm	43 3/8" x 45 1/8" 1108 mm x 1145 mm

FSF	 Frame dimension Dimensiones del marco Format du cadre WxH	 Rough opening Medida del hueco Dimension de l'ouverture brute WxH	 Finished framing dimension Dimensiones de terminación interior Dimensions hors tout menuiserie WxH
104	21 1/2" x 38 1/2" 548 mm x 978 mm	21 1/2" x 39" 548 mm x 991 mm	20 1/2" x 37 3/8" 521 mm x 945 mm
106	21 1/2" x 46 3/8" 548 mm x 1178 mm	21 1/2" x 46 7/8" 548 mm x 1191 mm	20 1/2" x 45 1/8" 521 mm x 1145 mm
304	30 3/16" x 38 1/2" 778 mm x 978 mm	30 3/16" x 39" 775 mm x 991 mm	29 7/16" x 37 3/8" 751 mm x 945 mm
308	30 3/16" x 55" 778 mm x 1398 mm	30 1/2" x 55 1/2" 775 mm x 1411 mm	29 7/16" x 53 3/4" 751 mm x 1365 mm
606	44 3/4" x 46 3/8" 1138 mm x 1178 mm	44 3/4" x 46 7/8" 1138 mm x 1191 mm	43 3/4" x 45 1/8" 1111 mm x 1145 mm

Note: If using 5/8" finish material, add 1/4" to "Finished framing dimension".

Nota: Si para la terminación interior se utiliza material de 5/8" de espesor, se debe añadir 1/4" a las "Dimensiones de terminación interior".

Nota : Si on utilise un matériau de finition de 5/8", ajouter 1/4" aux dimensions hors tout menuiserie.

FS Truss Series

English: For Truss Series skylights the finished frame dimension is the distance required between framing to allow finishing with 5/8"/16 mm finishing material

Español: Para tragaluz de la Serie Truss, la dimensión del marco terminado es la distancia necesaria entre enmarcado que permita la terminación con material de acabado de 5/8" / 16 mm.

Français : Pour les puits de lumière Série Entrepreneur/Production, la dimension hors tout menuiserie représente la distance nécessaire à respecter pour assurer et faciliter l'insertion du matériel de finition de 5/8" ou 16 mm à l'intérieur de la moulure de finition du cadre du puits de lumière.

Truss Series	 Skylight size Tamaño del tragaluz Taille du puits de lumière	 Rough opening Medida del hueco Dimension de l'ouverture brute	 Finished framing dimension Dimensiones de terminación interior Dimensions hors tout menuiserie
150*	23 3/16" x 23 3/16" 592 mm x 598 mm	22 1/2" x 22 1/2" 572 mm x 572 mm	22 1/2" x 22 1/2" 572 mm x 572 mm
156*	23 3/16" x 46 3/8" 592 mm x 1178 mm	22 1/2" x 45 5/16" 572 mm x 1150 mm	22 1/2" x 45 5/16" 572 mm x 1150 mm

*** Note:**

English: EKL and EKW Combi flashings and ECX and EMX curbs are not available for skylight size 056, 150, 156.

*** Nota:**

Español: Los marcos superiores Combi EKL y EKW y ECX y EMX no están disponibles para tragaluz de la tamaño del tragaluz

*** Note :**

Français : Les solins groupés de la série EKL et EKW et les solins de la série ECX et EMX ne sont pas disponible pour la taille du puits de lumière.

Note: If using 1/2" finish material, place a shim between framing and finish material to ensure a tight joint between finish groove and finish material. If using 3/8" drywall no shim required.

Nota: Si utiliza una pared en seco de 1/2", coloque una cuña entre el marco y la pared en seco para asegurarse de que la junta sea estanca entre la ranura del material de acabado y la pared en seco. No se requiere cuña si utiliza una pared en seco de 3/8".

Nota : Si vous utilisez un matériau de finition de 1/2" de largeur, placez une pièce d'ajustement entre le cadrage et le matériau de finition pour s'assurer d'un joint étanche entre la moulure rainurée et le matériau de finition. Si vous utilisez un matériau de finition de 3/8", aucune pièce d'ajustement n'est nécessaire.

Flashing

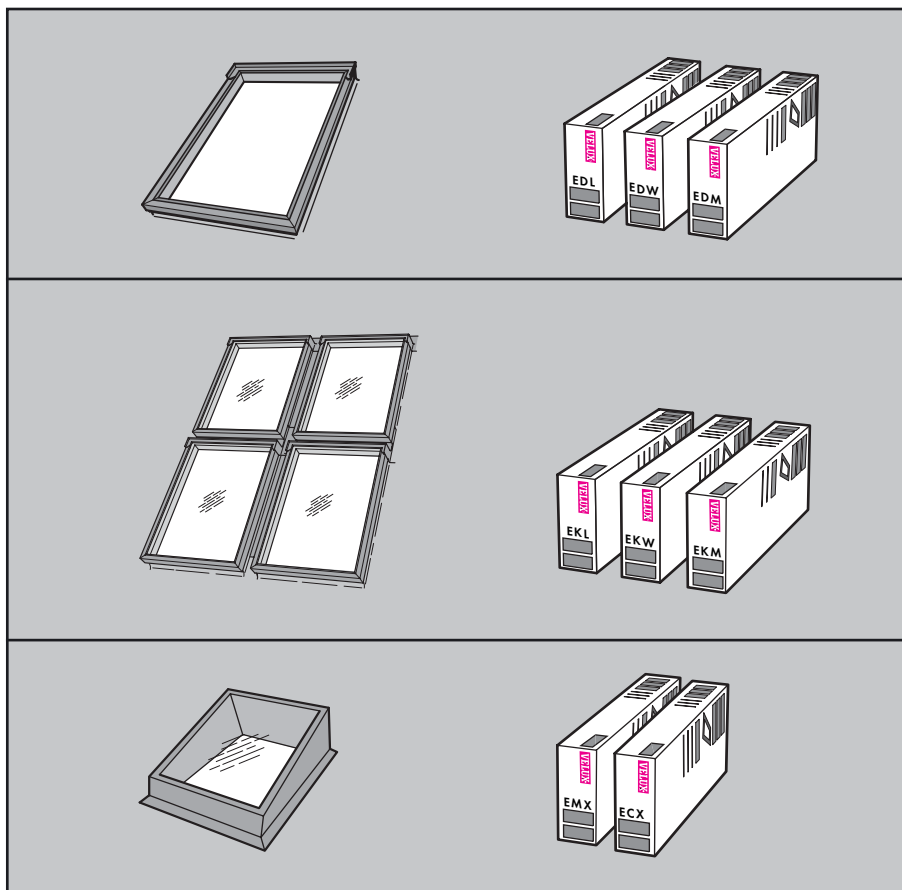
English: For flashing information see instructions supplied in each flashing carton.

Español: Para informaciones sobre el tapajuntas vea las instrucciones contenidas en el embalaje del mismo.

Français : Pour plus d'information, veuillez vous référer aux instructions contenues dans les boîtes d'emballage de solins.

Tapajuntas

Solins



Planning

Planificación

Planification

English: Identify the appropriate location and cut observation hole (1) to determine the optimum position, obstructions etc. (2) considering positioning in relation to:

- Roofing material layout and
- Rafters and inside conditions.

Level, square and mark with chalk line (3). Cut rough opening (4). Install headers (5) observing position of the skylight finish groove and the interior finish material (6) and leave an appropriate gap for tolerances. Make necessary supports before cutting roof rafters and obtain expert guidance and professionally prepared plans both before cutting roof trusses and before cutting more than one rafter. Install jack rafters etc. as necessary to keep skylight adequately supported by the roof. If two or more roof windows/skylights are to be installed together, see installation instructions supplied with COMBI-FLASHING®.

Español: Identifique el lugar apropiado y abra un agujero de observación en el tejado (1) para determinar la posición óptima, obstáculos etc. (2) considerando su ubicación de acuerdo con:

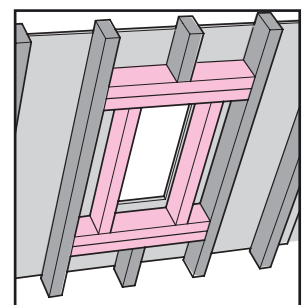
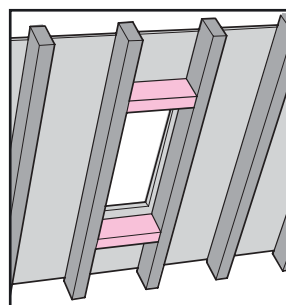
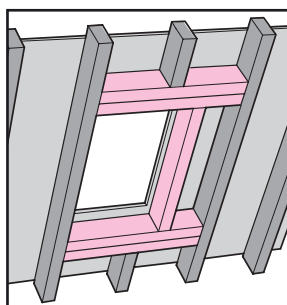
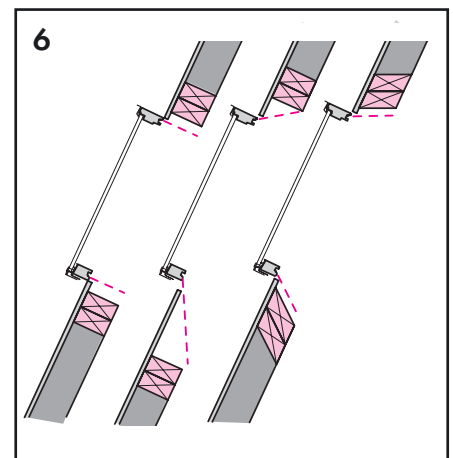
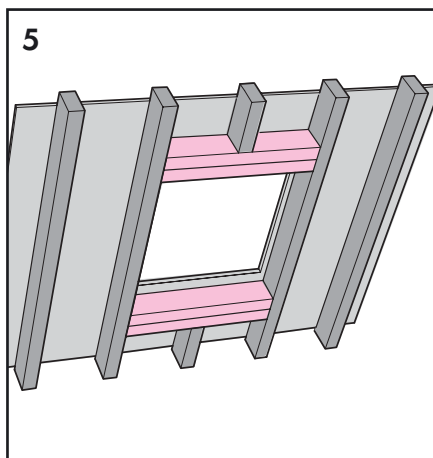
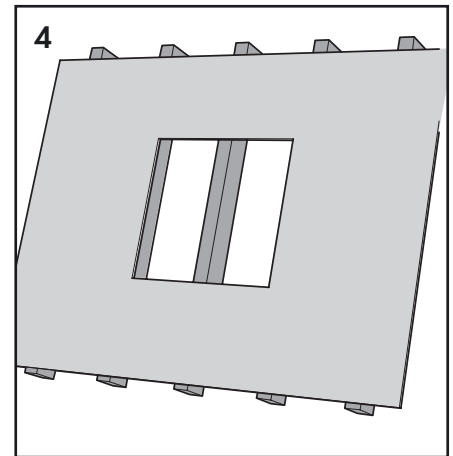
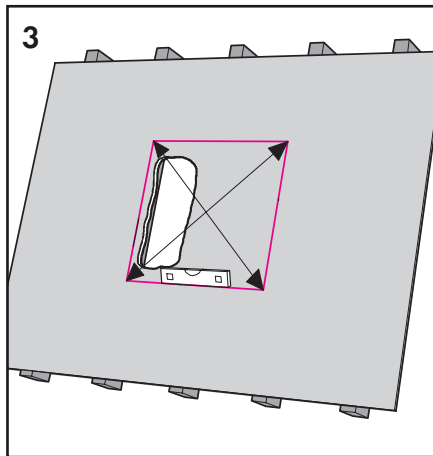
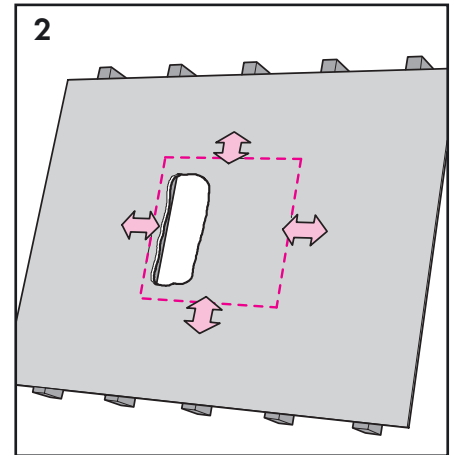
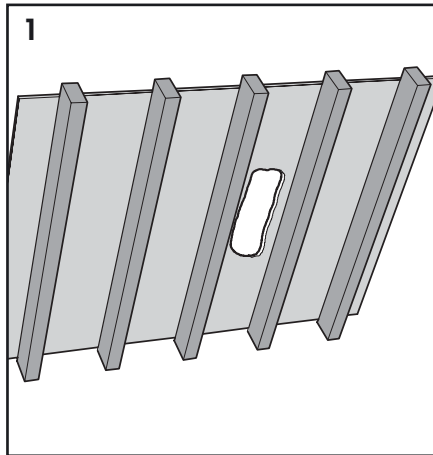
- La disposición del material de cubierta y
- Los rastreles y las condiciones en el interior.

Marque el hueco, nivelado y a escuadra, con un cordel polvoreado en tiza (3). Corte el hueco en la cubierta (4). Ensamble con listones las viguetas alrededor del hueco (5) y dé un margen de tolerancia, teniendo en cuenta la posterior colocación de los paneles del recercado en la ranura de remate del marco (6). Antes de cortar los listones de la cubierta coloque los puntales de apoyo que fueran necesarios, y siga las instrucciones de un profesional, y planos técnicos, cuando se trate de cortar en el entramado de suspensión del techo o más de una vigueta de la cubierta. Coloque los listones de empalme etc. que sean necesarios hasta conseguir una superficie sólida que soporte el tragaluz sobre el techo. Para la instalación de dos o más ventanas de tejado/tragaluzes juntos, vea las instrucciones contenidas en el embalaje del COMBI-FLASHING®.

Français : Déterminez le meilleur endroit pour l'ouverture et coupez un trou (1) afin de vérifier la position optimale, les obstacles, etc., (2) tout en tenant compte :

- de l'agencement des matériaux de couverture et
- des chevrons ainsi que de tout autre obstacle à l'intérieur.

Assurez-vous que l'ouverture est de niveau et d'équerre et tracez un trait de craie (3). Coupez l'ouverture brute (4). Installez les entremises (5) en tenant compte de la rainure de finition et de l'angle que vous désirez donner au matériau de finition (6) et conservez un espace pour permettre un ajustement. Assurez-vous que les chevrons sont supportés avant de les couper et consultez un expert qui vous procurera un plan avant de couper les fermes de toit ou plus d'un chevron. Installez des supports de chevron pour soutenir le puits de lumière. Pour toute information concernant l'installation de deux ou plusieurs fenêtres de toit/puits de lumière ensemble, veuillez vous référer aux instructions contenues dans les boîtes d'emballage des solins groupés.

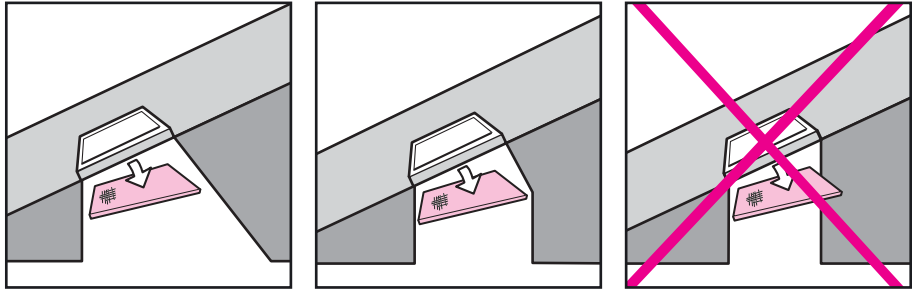


<p>Planning -Light shaft application</p>	<p>Planificación - Preparación del hueco de luz</p>	<p>Planification - Ouverture du puits de lumière</p>
---	--	---

English: For skylights provided with an insect screen, a flared light shaft is required to remove the insect screen. See details.

Español: Para poder retirar las mosquiteras es necesario que los tragaluces tengan un recer-cado de paredes oblicuas. Vea los dibujos.

Français : Pour les puits de lumière munis d'une moustiquaire, il faut une ouverture évasée pour enlever celle-ci. Consultez les détails.



English: Decide on the design of the light shaft. Optimum light distribution and increased air circulation are obtained with flared/expanded light shafts.

Determine the position of the light shaft in relation to the skylight already installed (7). With the same slope as the light shaft, install headers in the ceiling (8), following the procedure used when installing headers in the roof.

Frame the light shaft (9). Insulate carefully around the light shaft and finish the inside, including vapor barrier etc. (10).

Español: Decida la forma del hueco de luz. La distribución óptima de la luz y una mayor circulación de aire se obtienen con huecos de luz expandidos o con paredes oblicuas.

Determine la posición del hueco de luz deseado con relación al tragaluz ya instalado (7).

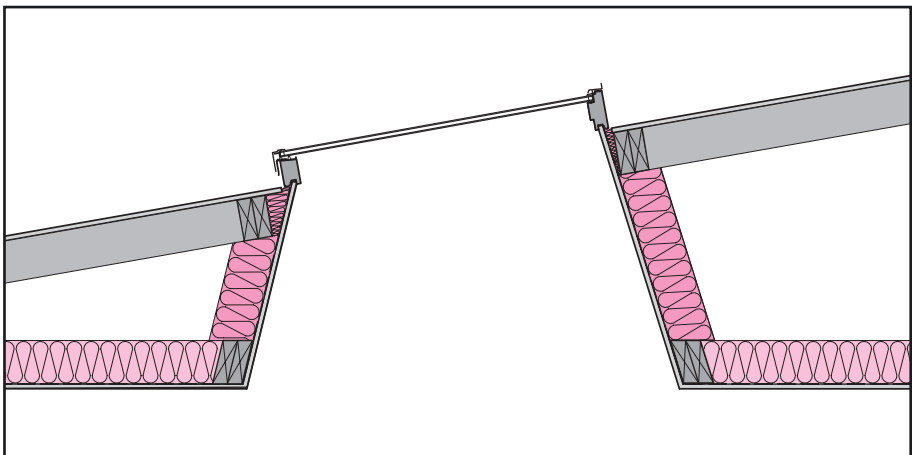
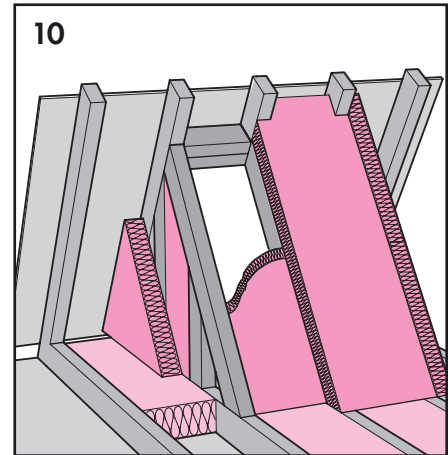
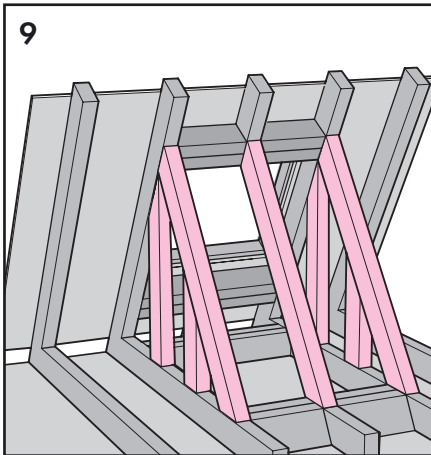
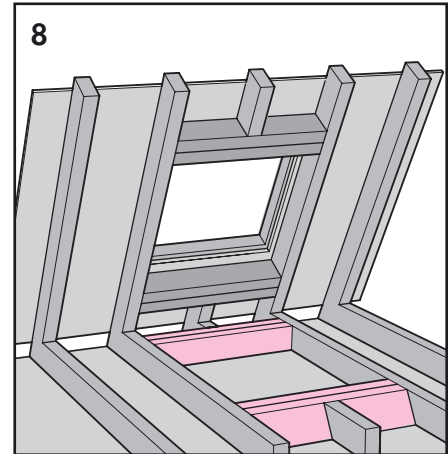
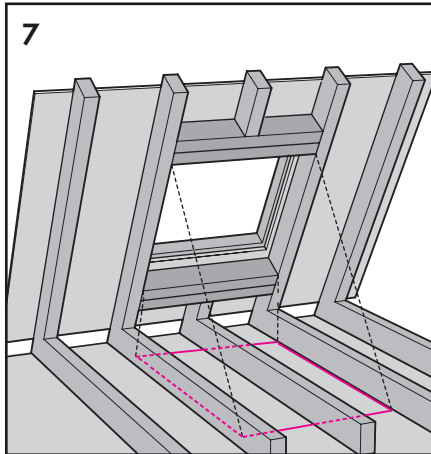
Con la misma inclinación que el hueco de luz, construya con viguetas un cerco en el techo (8), siguiendo el procedimiento utilizado al instalar viguetas en el techo.

Monte puntales para construir el hueco de luz (9). Coloque cuidadosamente el aislamiento alrededor del mismo y realice la terminación del interior, incluida la barrera de vapor etc. (10).

Français : Choisissez le type d'ouverture que vous désirez. Une ouverture évasée vous permet d'obtenir plus de lumière et une meilleure ventilation.

Déterminez l'angle de l'ouverture en tenant compte du puits de lumière qui est déjà installé (7). Installez des entremises dans le plafond (8) en conservant le même angle que l'ouverture et en suivant les mêmes instructions que lors de l'installation des entremises du toit.

Construisez la structure de l'ouverture du puits (9). Isolez bien le pourtour du puits et terminez l'intérieur en prenant soin d'ajouter le coupe-vapeur (10).



Preparing brackets

Preparación de las escuadras

Préparation des équerres de fixation

1 English: Bend the brackets over and secure to framepart by engaging and flattening the hammer tab **T**.

Observe roofing situation and if necessary, relocate brackets accordingly. Protect claddings; do not rest skylight on claddings.

As delivered, the brackets are ready for use in:

A: On roofs without battens and on roofs with thick cedar shakes, the frame must be flush with the roof decking.

On roofs with thick battens, 1" (25 mm) or more, use battens to raise the frame.

B: On roofs with 3/4" (19 mm) standard battens, raise the frame by lowering the brackets. Lower the brackets by releasing and reattaching screws as shown.

Español: Doble las escuadras hacia afuera y asegúrelas al marco engancho y aplastando la lengüeta **T** con un martillo. Observe la situación de la cubierta y, en caso de ser necesario, vuelva a co-locar las escuadras como corresponde.

Proteja el recubrimiento; no deje que el tragaluz descansa sobre el recubrimiento. Tal como se las entrega, las escuadras están listas para usarse en:

A: En techos sin rastreles y en techos con tablillas de cedro gruesas, el marco debe estar al mismo nivel que el tablero del techo. En techos con rastreles gruesos, de 1" (25 mm) o más, use rastreles para elevar el marco.

B: En techos con rastreles comunes de 3/4" (19 mm), eleve el marco bajando los soportes. Baje los soportes quitando los tornillos y volviendo a colocarlos como se indica.

Français : Pliez les équerres de fixation et fixez-les au cadre en assujettissant et en aplattissant les attaches **T**.

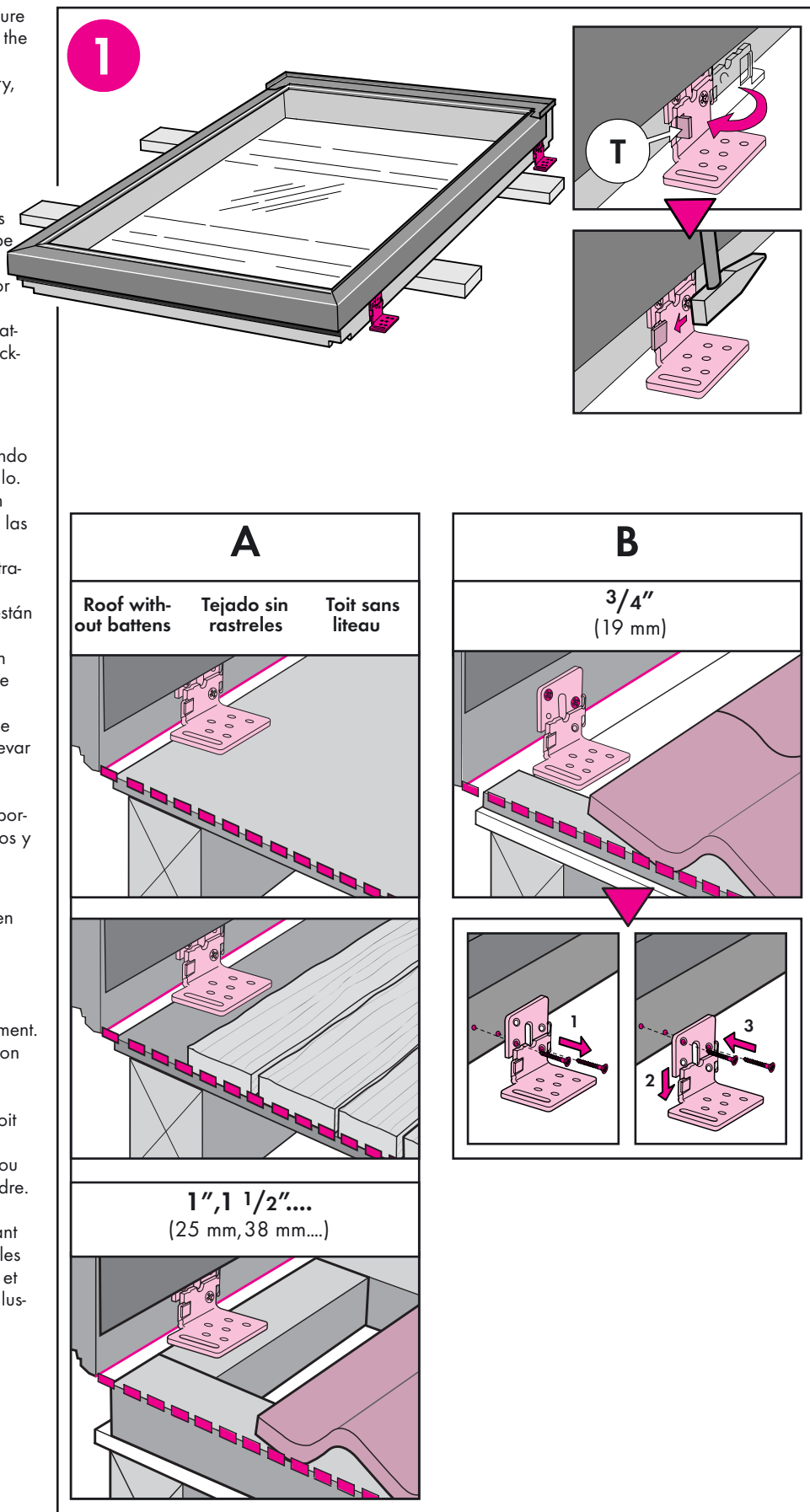
Examinez la toiture et repositionnez les équerres de fixation au besoin.

Protégez le revêtement ; il ne faut pas appuyer le puits de lumière sur le revêtement. Telles que fournies, les équerres de fixation peuvent être utilisées avec :

A : Sur les toits sans liteau et sur les toits en bardeaux de cèdre épais, le cadre doit affleurer la surface du toit.

Sur les toits à liteaux épais, 1" (25 mm) ou plus, utilisez les liteaux pour élever le cadre.

B : Sur les toits à liteaux standards de 3/4" (19 mm), elevez le cadre en abaissant les équerres de fixations. pour déplacer les équerres de fixation, désengagez les vis et remettezles en place comme l'indique l'illustration.



Positioning and securing skylight

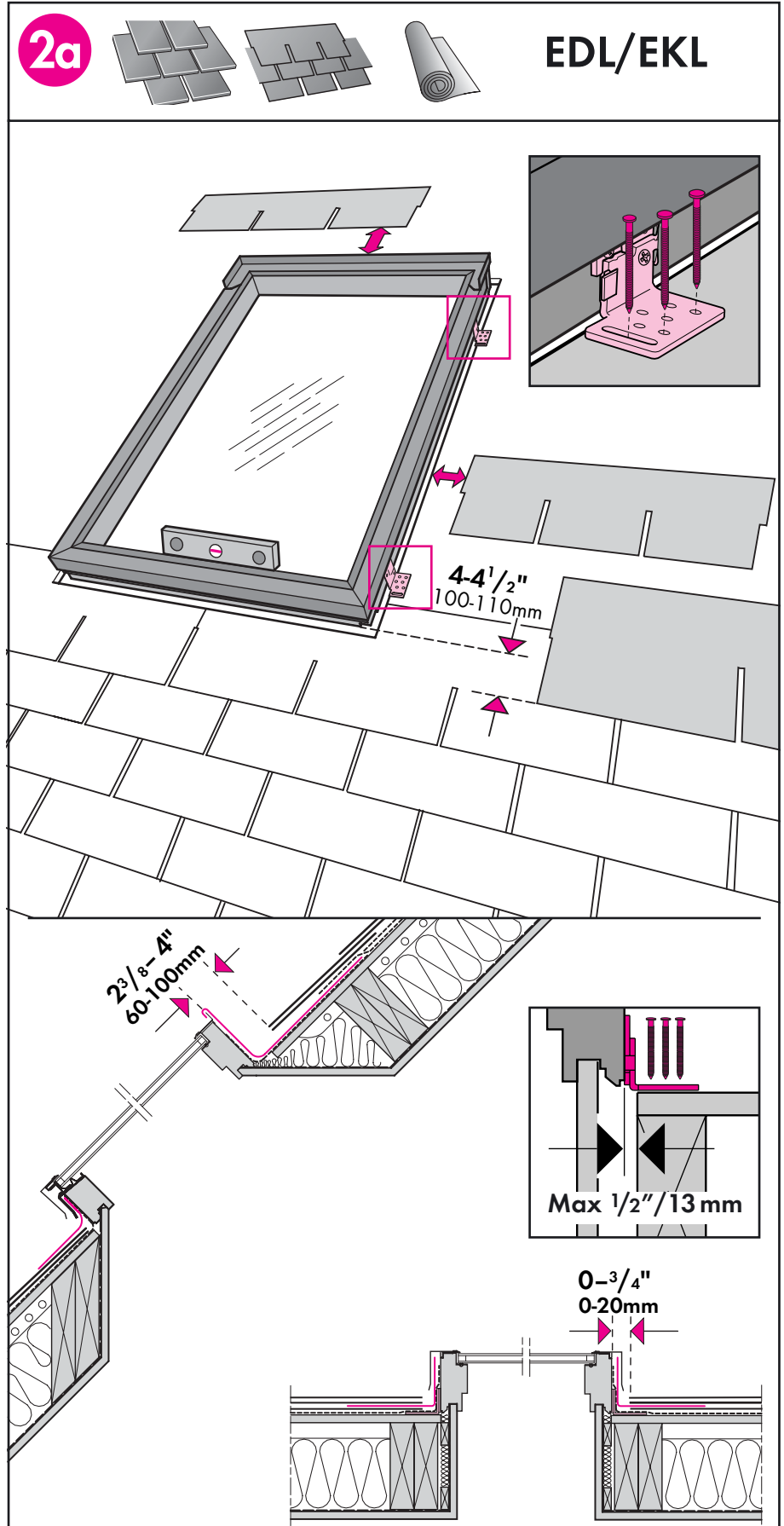
Colocación y fijación del tragaluz

Pose et arrimage du puits de lumière de lumière

2a English: Position skylight on roof, considering roofing material and appropriate flashing, as detailed. Check for level. Attach each bracket to roof with three nails. Insure that the brackets are supported by rafters.

Español: Sitúe el tragaluz en el tejado, de acuerdo con el tipo del material de cubierta y tapajuntas, como se indica. Compruebe la nivelación. Fije cada escuadra a la cubierta con tres clavos. Asegúrese de que las escuadras estén sujetadas por cabios.

Français : Positionnez le puits de lumière sur le toit, en tenant compte du matériau de couverture et des solins convenables, comme indiqué. Vérifiez si le puits de lumière est de niveau. Utilisez trois clous pour fixer chaque équerre au toit. Assurez-vous que les équerres de fixation sont soutenues par des chevrons.



Positioning and securing skylight

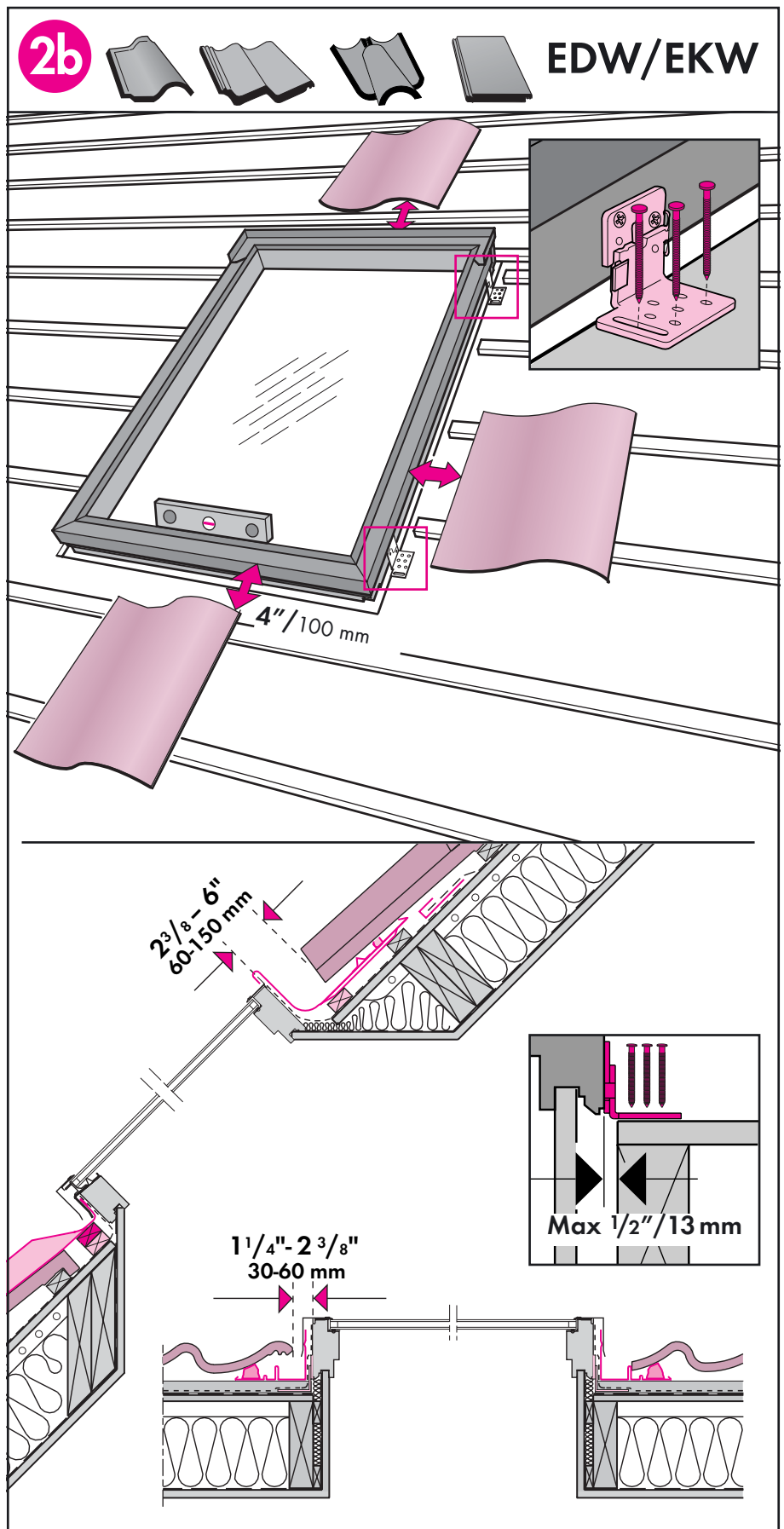
Colocación y fijación del tragaluz

Pose et arrimage du puits de lumière de lumière

2b English: Position skylight on roof. Skylight should be positioned on roof to allow a full course of tile below skylight. Maintain clearance between side frames/top frame of skylight and roofing material, see detail. For explanation of full course tile and "cut tiles" application, see installation instructions provided with EDW flashing, or contact VELUX. Check for level. Attach each bracket to roof with three nails. Insure that the brackets are supported by rafters.

Español: Coloque el tragaluz en el techo en una posición que asegure que haya una hilera de tejas entera debajo del tragaluz. Mantenga un espacio libre entre los lados/la parte de arriba del marco y el material de cubierta; vea el dibujo. Para una explicación de la aplicación de "una hilera de tejas entera" o de las tejas cortadas vea las instrucciones suministradas con el tapajuntas EDW o llame a VELUX. Verifique que está nivelado. Fije cada escuadra a la cubierta con tres clavos. Asegúrese de que las escuadras estén sujetadas por cabios.

Français : Positionnez le puits de lumière sur le toit pour permettre la pose d'une rangée complète de tuiles sous le puits de lumière. Dégagez un espace entre les pièces latérales/supérieure du dormant du puits de lumière et le matériau de couverture (consultez les détails). En ce qui concerne les tuiles pleine dimension et coupées, consultez les instructions qui accompagnent le solin EDW, ou communiquez avec un représentant de VELUX. Vérifiez le niveau. Utilisez trois clous pour fixer chaque équerre au toit. Assurez-vous que les équerres de fixation sont soutenues par des chevrons.



Installing underlayment

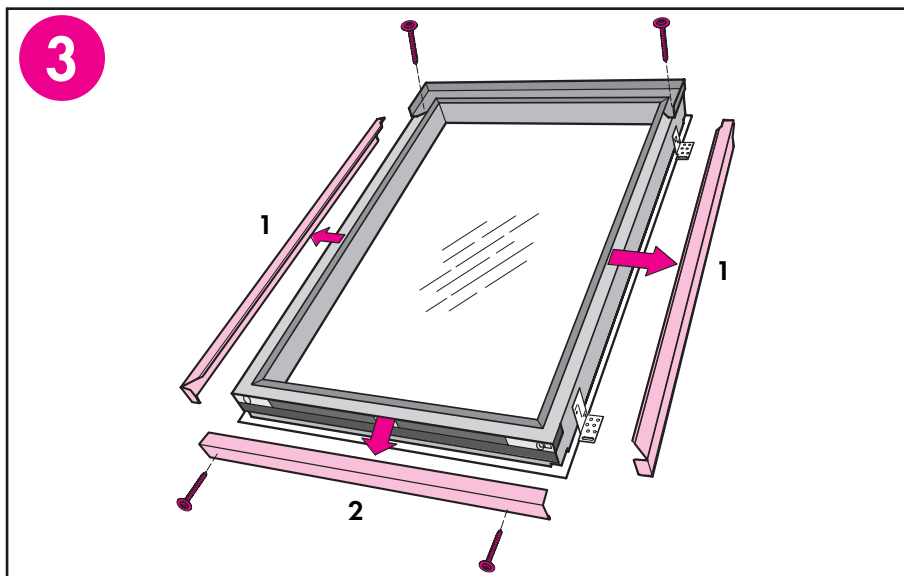
Instalación de la lámina de soporte

Installation de la sous-couche

3 English: To apply underlayment, remove the cladding parts in sequence 1-2.

Español: Para colocar la lámina de soporte, desmonte los perfiles de recubrimiento como se indica en la secuencia 1-2.

Français : Pour appliquer la sous-couche, enlevez le revêtement dans l'ordre des illustrations 1-2.



4 English: Wrap bottom frame with underlayment as shown. Follow roofing manufacturer's instruction.

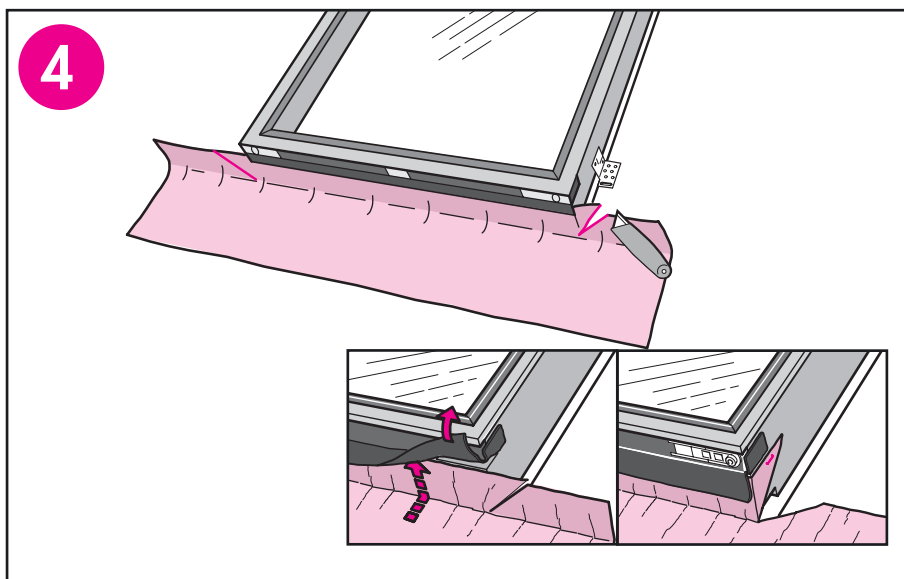
Consider use of VELUX underlayment (type ZOZ 121 in US and ZOZ 211 in Canada) in areas with severe weather conditions.

Español: Fije la lámina de soporte a la parte inferior del marco; vea los detalles de las ilustraciones. Siga las instrucciones del fabricante del sistema de cubierta.

En regiones de clima riguroso, puede ser conveniente utilizar la "protección contra el agua y el hielo" (VELUX ZOZ 121 en EE.UU. y ZOZ 211 en Canadá).

Français : Recouvrez la partie inférieure du dormant avec la sous-couche, comme l'indique l'illustration. Suivez les instructions du fabricant de couverture.

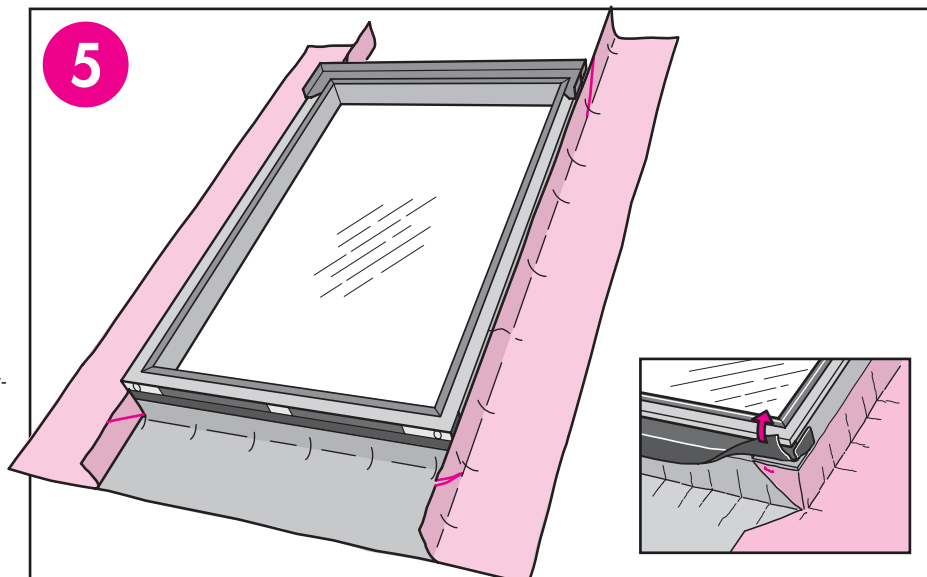
Songez à utiliser la sous-couche VELUX (de type ZOZ 121 aux États-Unis et de type ZOZ 211 au Canada) dans les régions où le climat est rigoureux.



5 English: Wrap the side frames with underlayment as shown.

Español: Fije la lámina de soporte a los lados del marco, como se indica.

Français : Recouvrez les parties latérales du dormant à l'aide de la sous-couche, comme l'indique l'illustration.



Installing underlayment

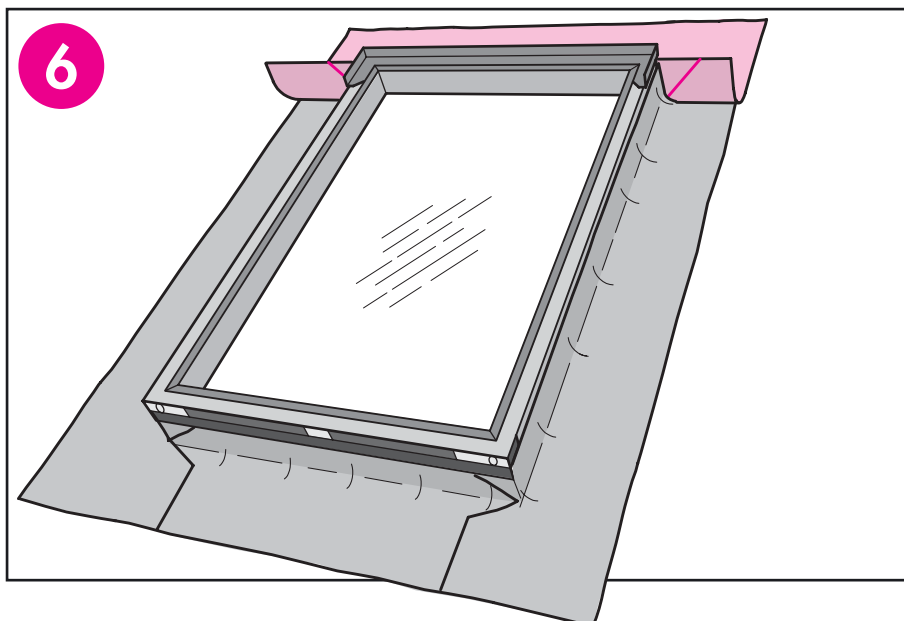
Instalación de la lámina de soporte

Installation de la sous-couche

6 English: Wrap the top frame with underlayment as shown.

Español: Fije la lámina de soporte a la parte superior del marco, como se indica.

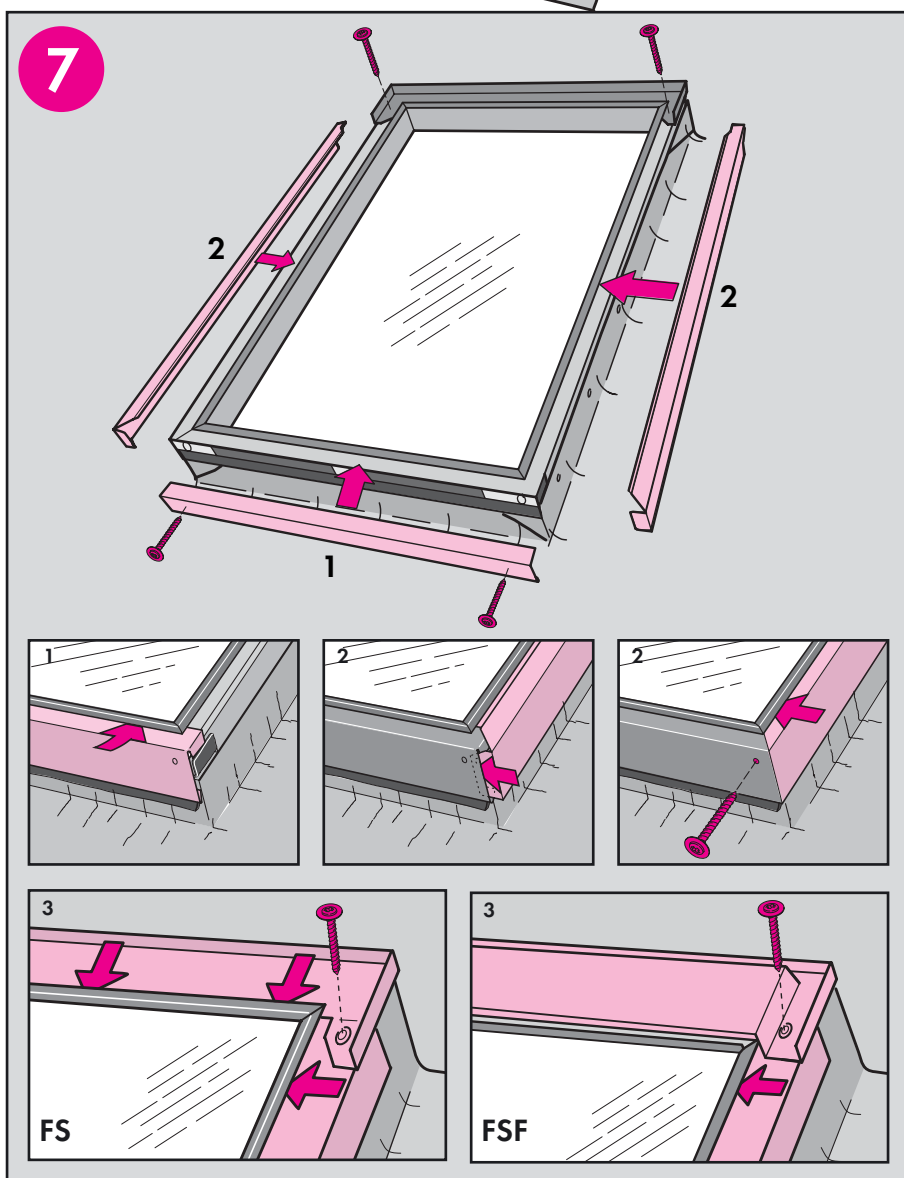
Français : Recouvrez la partie supérieure du dormant avec la sous-couche, comme l'indique l'illustration.



7 English: Now you are ready to install flashing. If flashing is not to be installed immediately, replace the cladding parts starting at the bottom. Interlock side frame claddings with bottom frame cladding as shown. Insure top casing/ top frame cladding is placed in position (3). Secure the claddings with the original screws.

Español: Si no se va a colocar el cerco tapajuntas a continuación, vuelva a colocar los perfiles de recubrimiento comenzando por la parte inferior: Entrelace los recubrimientos laterales con el recubrimiento inferior como se muestra. Asegúrese de que el capuchón superior (perfil de recubrimiento superior) está en su lugar (3). Fije los perfiles de recubrimiento con los tornillos originales.

Français : Maintenant, vous êtes prêt à installer le solin. Si le solin n'est pas installé immédiatement, remplacez le revêtement en commençant par le bas. Imbriguez les pièces latérales de bardage dans celles de la partie inférieure du dormant, tel qu'indiqué (2). Assurez-vous que le bardage du caisson ou du dormant supérieur est en bonne position (3). Fixez le revêtement à l'aide des vis originales.



Important installation hints

Consejos de instalación importantes

Importants conseils d'installation

English: Roof pitch:

For roof pitch less than 3:12 (15 deg.) use VELUX type EMX/ECX curb.

Snow and metal roofing:

In areas with extreme snow conditions, snow jacks or other protection should be used above the sky-light to prevent sliding snow from damaging the skylight.

Protection against sliding snow is particularly important on metal roofs with roof pitch above 7:12 (30 deg.).

Vapor escape and vapor barrier:

Insure tight joints where the finish material connects to the finish groove and to the ceiling - detail 1.

Install vapor barrier to the finish groove - details 2.

Underlayment:

Install underlayment up against the frame on all four sides and establish over-flashing drainage at the top - details 2.

Consider use of VELUX underlayment (type ZOZ 121 in US and ZOZ 211 in Canada) in areas with severe weather conditions and on roofs with low roof pitch.

Insulation:

Insulate carefully around skylight always maintaining min. 1/2" (15 mm) distance to flashing - detail 3.

In cold areas a combination of flared and 4" (100 mm) perpendicular lining at top and bottom allows for better insulation - detail 4.

Español: Inclinación del techo:

Para techos con inclinación inferior a 3:12 (15 grados) utilice cuñas VELUX tipo EMX/ECX.

Nieve y techos de metal:

En áreas donde se producen fuertes nevadas, deben usarse protectores contra la nieve sobre el tragaluz para evitar que la nieve que se desliza dañe el tragaluz.

La protección contra la nieve que se desliza es particularmente importante en los techos de metal con una inclinación superior a 7:12 (30 grados).

Escape de vapor y barrera de vapor:

Asegúrese de que la unión del material del remate con el falso techo y la ranura del remate sea estanca - detalle 1.

Instale la barrera de vapor en el falso techo - detalles 2.

Lámina de soporte:

Instale una lámina de soporte contra el marco en los cuatro lados y establezca el drenaje sobre el tapajuntas desde arriba - detalles 2.

Puede usar lámina de soporte VELUX (tipo ZOZ 121 en EE.UU. y ZOZ 211 en Canadá) en áreas donde las condiciones climáticas son severas y en los techos con inclinación baja.

Aislación:

Aísle cuidadosamente alrededor del tragaluz manteniendo siempre una distancia de como mínimo 1/2" (15 mm) con relación al tapajuntas - detalle 3.

En áreas frías puede lograrse una mejor aislación combinando recubrimiento de 4" (100 mm) perpendicular y oblicuo - detalle 4.

Français : Pente de toit :

Pour les pentes de toit de moins de 3/12 (15 degrés), utilisez les bordures VELUX de types EMX/ECX.

Couvertures de toit en métal ou de neige :

Dans les régions où il neige, il faut utiliser des manchettes d'étanchéité ou autres dispositifs de protection au-dessus du puits de lumière pour éviter que la neige n'arrache le puits de lumière ou l'une ou l'autre de ses composantes.

Il est particulièrement important de prévoir une protection contre la neige qui glisse pour les toitures en métal ayant une pente de plus de 7/12 (30 degrés).

Évacuation de vapeur et coupe-vapeur :

Faites un joint étanche là où le matériau de finition rejoint la rainure de surface et le plafond - détail 1.

Installez le coupe-vapeur sur la rainure de surface - détails 2.

Sous-couche :

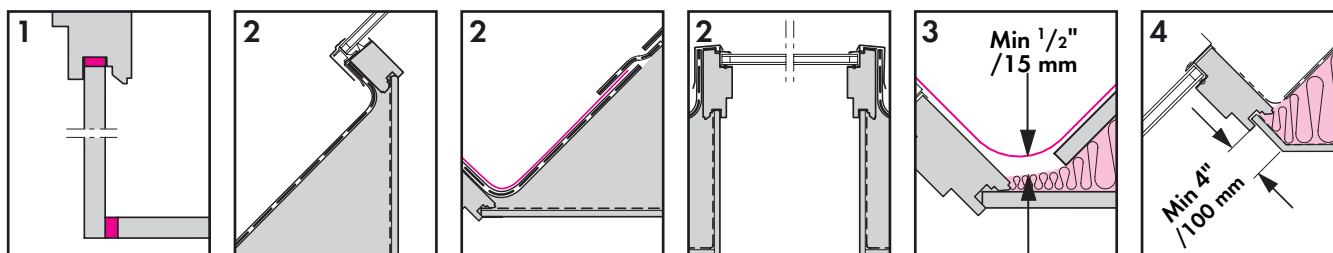
Installez la sous-couche sur les quatre côtés du cadre et le dériveur de pluie au haut - détails 2.

Songez à utiliser la sous-couche VELUX (de type ZOZ 121 aux États-Unis et de type ZOZ 211 au Canada) dans les régions où le climat est rigoureux et pour les toits de faible pente.

Isolation :

Isolez bien le pourtour du puits de lumière ; la distance entre le solin et l'isolation doit être d'au moins 1/2" (15 mm) - détail 3.

Dans les régions où le climat est rigoureux, une combinaison de revêtement perpendiculaire de 4" (100 mm) et évasé au haut et au bas assure une meilleure isolation - détail 4.



NOTICE

All GLASS MAY BE SUBJECT TO UNEXPECTED AND SPONTANEOUS BREAKAGE in rare circumstances due to imperfections in the glass that are undetectable during the manufacturing and inspection process by the manufacturer of the glass and VELUX.

VELUX offers the choice of laminated or tempered glass skylights. Laminated glass is a combination of two or more glass sheets with one or more interlayers of plastic (PVB) or resin. In case of breakage, the interlayer is designed to hold the fragments together. Tempered glass does not contain an interlayer to hold the fragments together. Instead, tempered glass is designed to break into small, pebble-like pieces. When tempered glass breaks, pieces of glass come loose and may strike an individual.

CONSULT LOCAL REGULATIONS AND/OR BUILDING MATERIAL CONSULTANTS TO DETERMINE WHICH TYPE OF GLASS IS RIGHT FOR YOU OR IF LAMINATED GLASS IS REQUIRED IN YOUR APPLICATION. RECOMMENDATIONS

AVISO

BAJO CIERTAS CIRCUNSTANCIAS, TODO CRISTAL ESTÁ SUJETO AROMPERSE DE MANERA INESPERADA o espontánea debido a imperfecciones en el cristal no detectadas durante su manufacturación o durante el proceso de inspección por el fabricante del cristal y por VELUX.

VELUX ofrece la opción de tragaluces de cristal laminado o templado:

- el cristal laminado es una combinación de dos o más hojas de cristal con una o más capas intercaladas de plástico (pvb) o resina. en caso de rotura, la capa esta diseñada para sostener unidos los fragmentos de cristal.

- el cristal templado no contiene capa intercalada para sostener unidos los fragmentos de cristal. en su lugar, el cristal templado está diseñado para que se rompa en pedazos bien pequeños. cuando el cristal templado se rompe, pedazos de cristal pueden soltarse y golpear a un individuo.

CONSULTE CON LOS REGLAMENTOS LOCALES Y/O ASESORES DE MATERIAL DE CONSTRUCCIÓN PARA DETERMINAR CUAL TIPO DE CRISTAL ES EL MÁS ADECUADO PARA USTED O SI SE REQUIERE CRISTAL LAMINADO EN SU APLICACIÓN.

ATTENTION :

TOUT THERMO/VERRE POURRAIT ÉCLATER D'UNE FAÇON BRUSQUE ET INATTENDU dans de rares circonstances dû à des imperfections du thermo/verre qui ne sont pas détectable lors de la fabrication et de l'inspection suivant la fabrication par le fabricant du thermo/verre et velux.

VELUX offre une sélection de thermo/verre laminé ou trempé pour ses puits de lumière. le thermo/verre laminé représente une combinaison de deux ou plus d'unité de verre incluant une ou plusieurs couches intérieures de plastique (pvb) ou resine. dans le cas de bris instantané, cette/ces couches intérieures auront la propriété de retenir les fragments du thermo/verre ensemble.

par contre, le thermo/verre trempé n'inclus pas cette/ces couches intérieures pour retenir les fragments du thermo/verre ensemble. le thermo/verre trempé est conçu pour s'émietter en de petits fragments de verre. lorsque le thermo/verre trempé se casse, les petites pièces de verre éclatées pourraient dans certaines occasions causées des dommages physiques ou de légères blessures aux individus se trouvant à proximité.

CONSULTER VOTRE CODE DU BATIMENT ET/OU UN PROFESSIONNEL-CONSULTANT AFIN DE BIEN DÉTERMINÉ LE THERMO/VERRE RECOMMANDÉ POUR VOTRE APPLICATION OU SI UN THERMO/VERRE LAMINÉ EST NÉCESSAIRE DANS VOTRE CAS.

English: Importance of proper installation

Satisfactory product performance depends on proper installation.

Seller accepts no responsibility whatsoever for failure of an installer to install VELUX® roof windows and skylights in accordance with these installation instructions. Although VELUX roof windows and skylights are designed and manufactured to the highest standards, severe climatic exposure as well as adverse indoor conditions (i.e. high humidity) may produce temperature conditions which exceed product performance standards. In these cases, special preventive measures may be necessary. Seller reserves the right to implement product changes for improvement without prior notification.

Wood treatment

Although the wood has received a temporary treatment against mold and mildew, further treatment with wood stain, paint, etc. is necessary and can be done prior to installation or shortly after installation. Care should be taken to insure stain, etc. is not applied to weatherstripping.

Electrical operation and accessories: Refer to instructions for electric controls or contact VELUX for further information.

Español: Importancia de una instalación correcta

El rendimiento satisfactorio del producto depende de su correcta instalación.

Las ventanas de tejado y los tragaluces VELUX® deben instalarse siguiendo estas instrucciones. El proveedor no acepta responsabilidad alguna por errores del instalador. Aunque las ventanas para tejados y los tragaluces VELUX se han diseñado y fabricado para lograr los niveles de calidad más altos, la exposición a condiciones climáticas severas e incluso unas condiciones interiores adversas (por ejemplo, humedad muy alta) pueden producir niveles de temperatura que exceden las condiciones de desempeño del producto. En estos casos puede ser necesario establecer medidas preventivas.

El proveedor se reserva el derecho a hacer modificaciones a los productos sin notificación previa con el fin de mejorarlos.

Tratamiento de la madera

Aunque la madera ha recibido un tratamiento preliminar contra hongos e insectos, debe barnizarse, pintarse, etc. antes de la instalación o inmediatamente después. Tenga cuidado de no barnizar, pintar, etc. las juntas de hermeticidad.

Motores y accesorios eléctricos: Vea las instrucciones de los sistemas de control eléctricos o póngase en contacto con VELUX para más información.

Français : L'importance d'une bonne installation

La qualité de l'installation influence le rendement du produit et, pour cette raison, l'entreprise.

Le vendeur désire vous informer qu'il n'accepte aucune responsabilité, quelle qu'elle soit, dans le cas où un installateur ne se conforme pas aux instructions recommandées dans ce feuillet pour l'installation d'un puits de lumière ou d'une fenêtre de toit VELUX®. Veuillez aussi remarquer que même si les fenêtres de toit et puits de lumière VELUX répondent à des normes de fabrication élevées, il se peut que certaines conditions climatiques particulièrement sévères, à l'intérieur (ex. humidité) comme à l'extérieur, affectent la performance du produit. Dans ces cas, des mesures préventives s'avèrent nécessaires. D'autre part, le vendeur se réserve le droit d'apporter, sans préavis, des changements à ses produits dans le but de les améliorer.

Traitement du bois

N'oubliez pas qu'il est nécessaire d'ajouter une teinture pour bois, de la peinture, etc., avant ou immédiatement après l'installation, même si le bois a reçu un traitement temporaire contre la moisissure. De plus, il faut s'assurer de ne pas recouvrir les joints d'étanchéité de teinture ou de peinture.

Commande électrique et accessoires : Consultez les instructions des systèmes électriques ou communiquez avec un représentant de VELUX.

English: Seller assumes no obligation whatsoever for failure of an architect, installer or building owner to comply with all applicable law ordinances, building codes and safety requirements. CABO National Evaluation Report - NER 216.

Español: El proveedor no asume responsabilidad alguna sobre errores del arquitecto, instalador o constructor por el incumplimiento de ordenanzas legales, normas de construcción o requisitos de seguridad. CABO National Evaluation Report -NER 216.

Français : Le vendeur n'assume aucune responsabilité, quelle qu'elle soit, dans le cas où un architecte, un installateur ou un propriétaire n'observe pas les règlements de la loi qui sont applicables ainsi que les normes du code du bâtiment et de sécurité. CABO National Evaluation Report - NER 216

VELUX America Inc.

1 800 88-VELUX
1 800 888-3589

VELUX Canada Inc.